

# TENI

TERASSIKIINNIKKEET



# TENI ESITTELY

TENI-piilokiinnikkeillä terassikannen asennus onnistuu erittäin helposti, nopeasti ja turvallisesti. Ne soveltuvat modifioidulle tai mittapysyvälle puulle sekä komposiittilaudoille, joiden sivuprofiili on kovera.

Järjestelmä perustuu kahteen erilliseen kielekkeeseen, jotka toimivat kiinteänä ja liukuvana pisteinä. Jäykkä kieleke kiinnittää laudan paikalleen ja joustava kieleke vaimentaa sen turpoamiseen ja kutistumiseen liittyvää liikettä.

Viisto ruuvikiinnitys alusrakenteeseen varmistaa, että dynaaminen, pysyvästi joustava kieleke (liukuva piste) asettuu automaattisesti oikeaan asentoon. Kielekkeen esijännitysvoimat kompensoivat lautojen elämistä. Koska jokainen lauta on irrallaan muista, eläminen ei aiheuta viereisten lautojen vääntymistä - ketjureaktioilta vältytään.

Jäykkä kieleke (kiinteä piste) varmistaa laudan optimaalisen asennon ja mahdollistaa turvallisen

asennuksen ilman ylimääräisiä kiinnitystyökaluja, puristimia tai muita apuvälineitä.

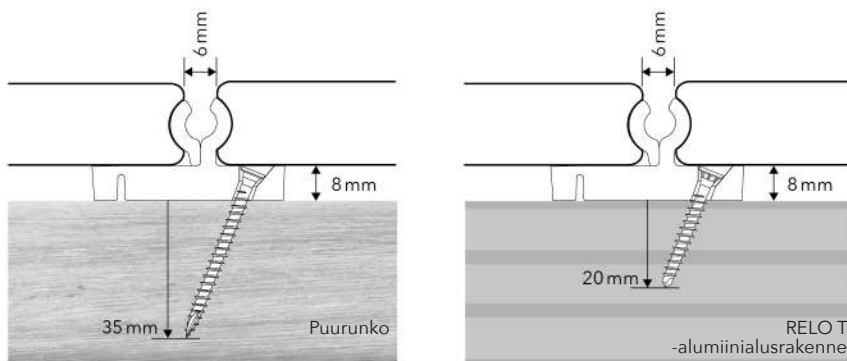
Kiinnikkeen 8 mm:n paksuinen aluslaatta suojaa rungon rakenteellista eheyttä ja varmistaa, että ilma kiertää tehokkaasti kannen alla.

Aluslaataan on integroitu lukitusmekanismi, joka estää lautojen liukumisen sivusuunnassa.

Kiinnikkeiden ponnahdusmekanismin ansiosta laudat on tarvittaessa helppo ja nopea vaihtaa.

Terassikiinnikkeet ovat muokattavissa, joten ensimmäistä ja viimeistä lautaa varten ei tarvita erikoiskiinnikkeitä.

TENI-terassikiinnikkeet voi kiinnittää puiseen tai puun kaltaiseen alusrakenteeseen tai RELO T alusrakennejärjestelmän alumiinikiskoon.



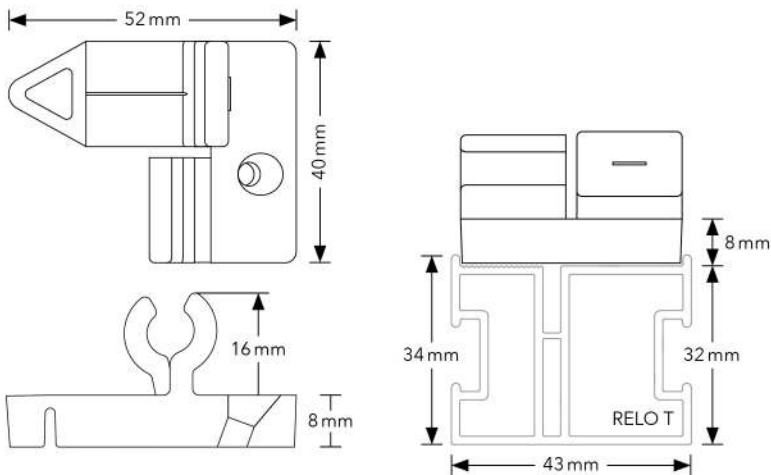
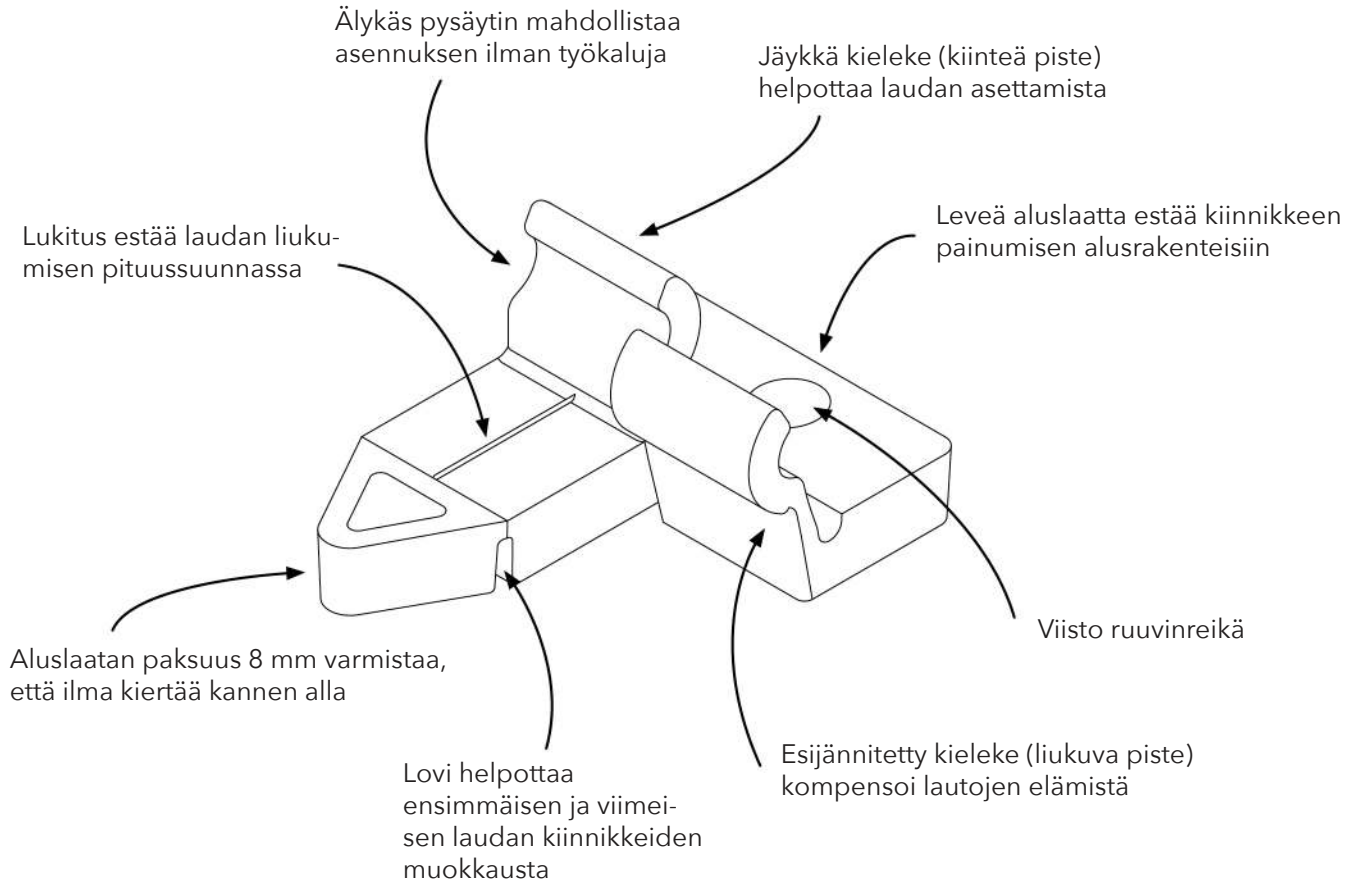
Esijännitetty kiinnike



Ensimmäisen ja viimeisen laudan ruuvikiinnitys osittain näkyvässä



# TENI KOHOKOHDAT



## OVERVIEW

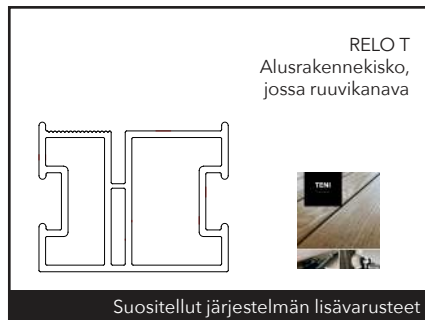
<b>Kiinnitys:</b>	Piilokiinnitys
<b>Kiinnikkeen tyyppi</b>	Kiinteä piste - liukuva piste
<b>Lautojen rako:</b>	6.0 mm
<b>Kansilaudat:</b>	Modifioitu, mittapysyvä puu tai komposiittilaudat, joiden sivussa kovera ura
<b>Lautojen vaihto:</b>	Ponnahdusmekanismilla
<b>Materiaali:</b>	POM (polyasetaali), UV- ja säänkestävä
<b>Erityistä:</b>	Kiinnikkeet muokattavissa ensimmäiselle ja viimeiselle laudalle

Mukana ELITA1-ruuvit (4,2 x 45 mm) puurunkoon kiinnitystä varten



Mukana SOLIDA-ruuvit (4,0 x 30 mm) RELO T -alumiinikiskoon kiinnitystä varten





OMINAISUUDET						
Ohjeet	Tuotekortti	Vinkkejä	Sarjapakkaus	TENI - Profiili	Mainosteline	Brändäys

Tuotenumero	Kuvaus 1	Kuvaus 2	Pakkaus yksikkö	EAN-13-koodi	Paino/ yksikkö	Tullinimike
016905000	TENI-terassikiinnikesarja puurunkoon	sis. järjestelmän ruuvit 4,2 x 45 mm	80 kpl/pakk.	9009941016409	1 380 kg	3926 90 97
016905001	TENI-terassikiinnikesarja RELO T -alumiinikiskoon	sis. järjestelmän ruuvit 4,0 x 30 mm	80 kpl/pakk.	9009941016430	1 268 kg	3926 90 97

**Kukin pakkausyksikkö sisältää asennukseen tarvittavat TX 20 ruuvit (ruostumatonta terästä), yhden HELPO-ruuvikärjen (TX 20, 50 mm, valkoinen) ja kokoamisohjeet.**

Tuotenumero	Kuvaus 1	Kuvaus 2	Pakkaus yksikkö	EAN-13 koodi	Paino/ yksikkö	Tullinimike
016500001	RELO T 43 -kisko	43 x 34 x 2 000 mm, kirkas	144 kpl/pakk.	9009941018441	1 860 kg	7604 29 90
016500000	RELO T 43 -kisko	43 x 34 x 4 000 mm, kirkas	144 kpl/pakk.	9009941016386	3 720 kg	7604 29 90